

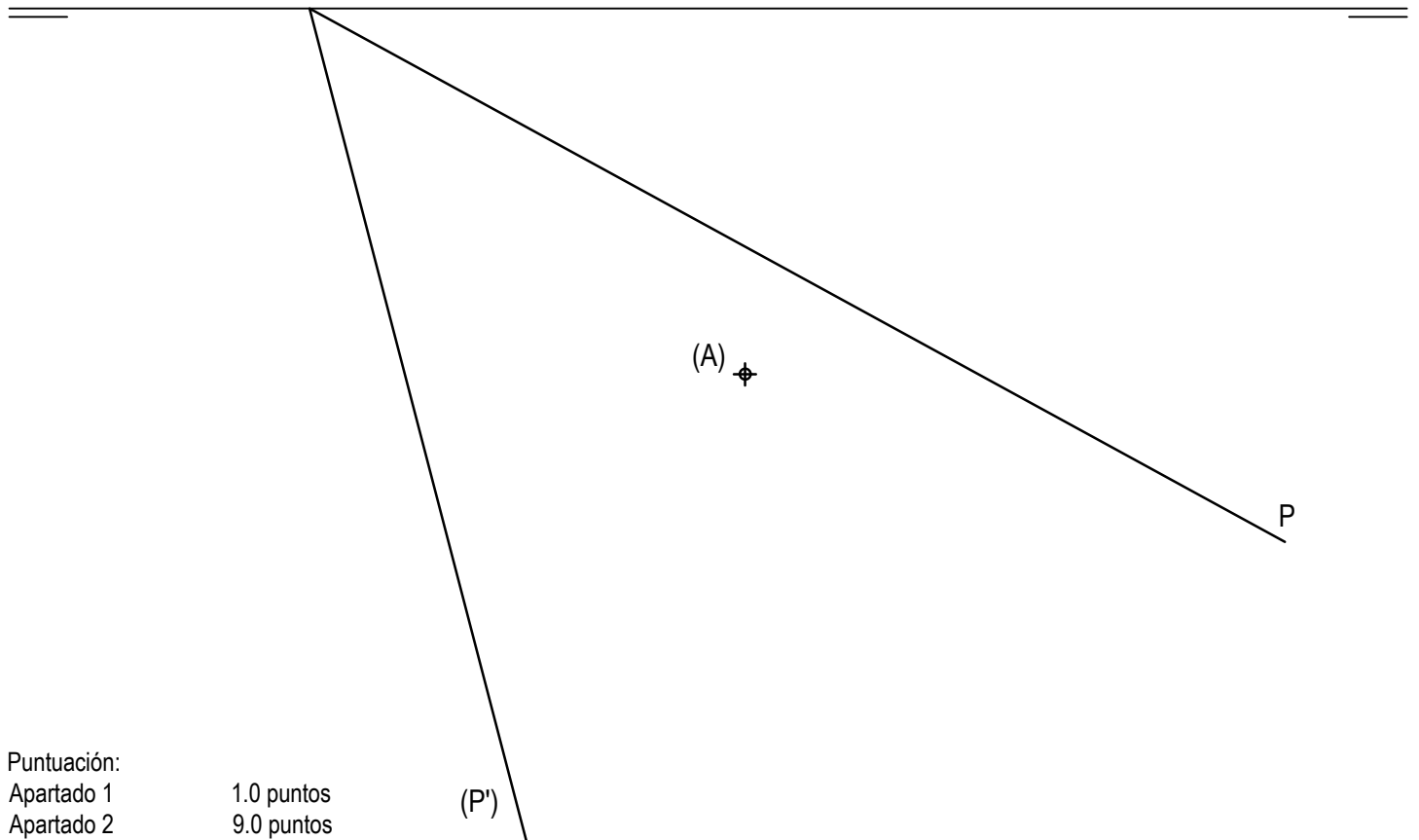
**Instrucciones:**

- a) Tiempo de duración de la prueba: 1 hora y 30 minutos.
- b) La presente prueba consta de seis ejercicios.
- c) Para la realización de la prueba se elegirán únicamente tres ejercicios de los seis propuestos.
- d) Cada ejercicio se desarrollará en la lámina donde vienen impresos los datos del enunciado.
- e) Los ejercicios se calificarán de 0 a 10 puntos, y la nota final será la media aritmética de las calificaciones obtenidas en cada uno de los tres ejercicios.
- f) En caso de que hubiese soluciones simétricas, cualquiera de ellas será válida.
- g) La ejecución del dibujo se hará únicamente con lápiz de grafito, pudiéndose usar distintos grosores y durezas de minas.
- h) Para la realización de la prueba, el alumno deberá llevar al examen, como mínimo, el siguiente material de dibujo:
  - Lápices de grafito o portaminas.
  - Afilaminas.
  - Goma de borrar.
  - Escuadra y cartabón.
  - Regla graduada o escalímetro.
  - Compás.
- i) Además de los útiles mencionados, se permitirá el uso de plantillas, transportador de ángulos, un tablero tamaño A-3 con su correspondiente paralelógrafo y calculadora que no sea programable, gráfica, ni con capacidad para almacenar o transmitir datos.

**EJERCICIO 1º**  
**SISTEMA DIÉDRICO**

Dadas la traza horizontal de un plano P, así como su traza vertical y el punto A abatidos sobre el plano horizontal de proyección, (P') y (A) respectivamente, se pide:

1. Determinar la traza vertical de P.
2. Dibujar en el primer diedro las proyecciones del hexágono regular de vértice A y lado 30 mm, contenido en P, sabiendo que el lado AB es paralelo a la traza horizontal de P.



Puntuación:  
Apartado 1 1.0 puntos  
Apartado 2 9.0 puntos  
**Puntuación máxima 10.0 puntos**

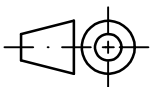
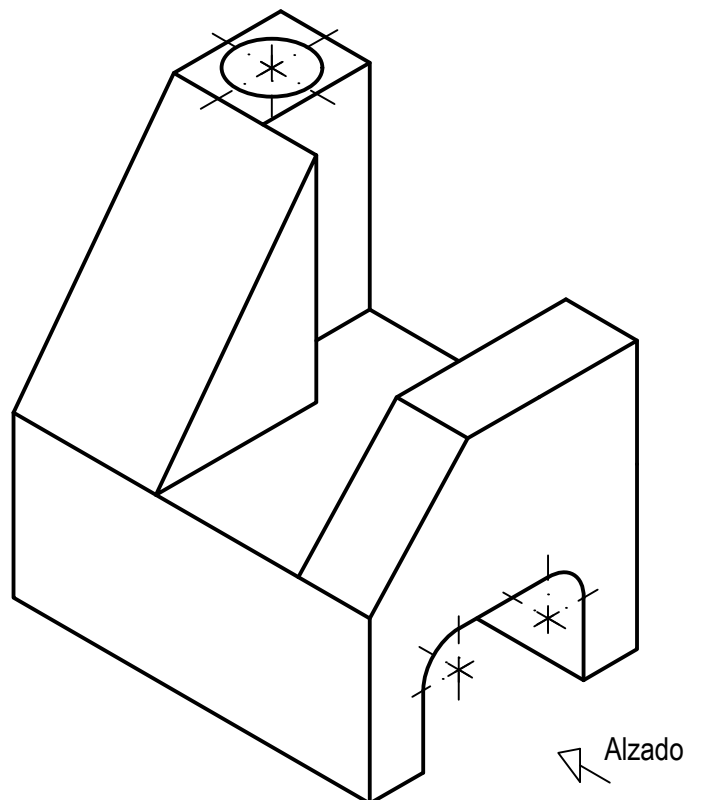
## EJERCICIO 2º

### NORMALIZACIÓN

Dada la perspectiva isométrica de una pieza a escala 1:1, se pide:

1. Dibujar alzado y perfil izquierdo, a escala 6:5, según el método de representación del primer diedro de proyección.
2. Acotar las vistas según normas.

El hueco y orificio son pasantes.



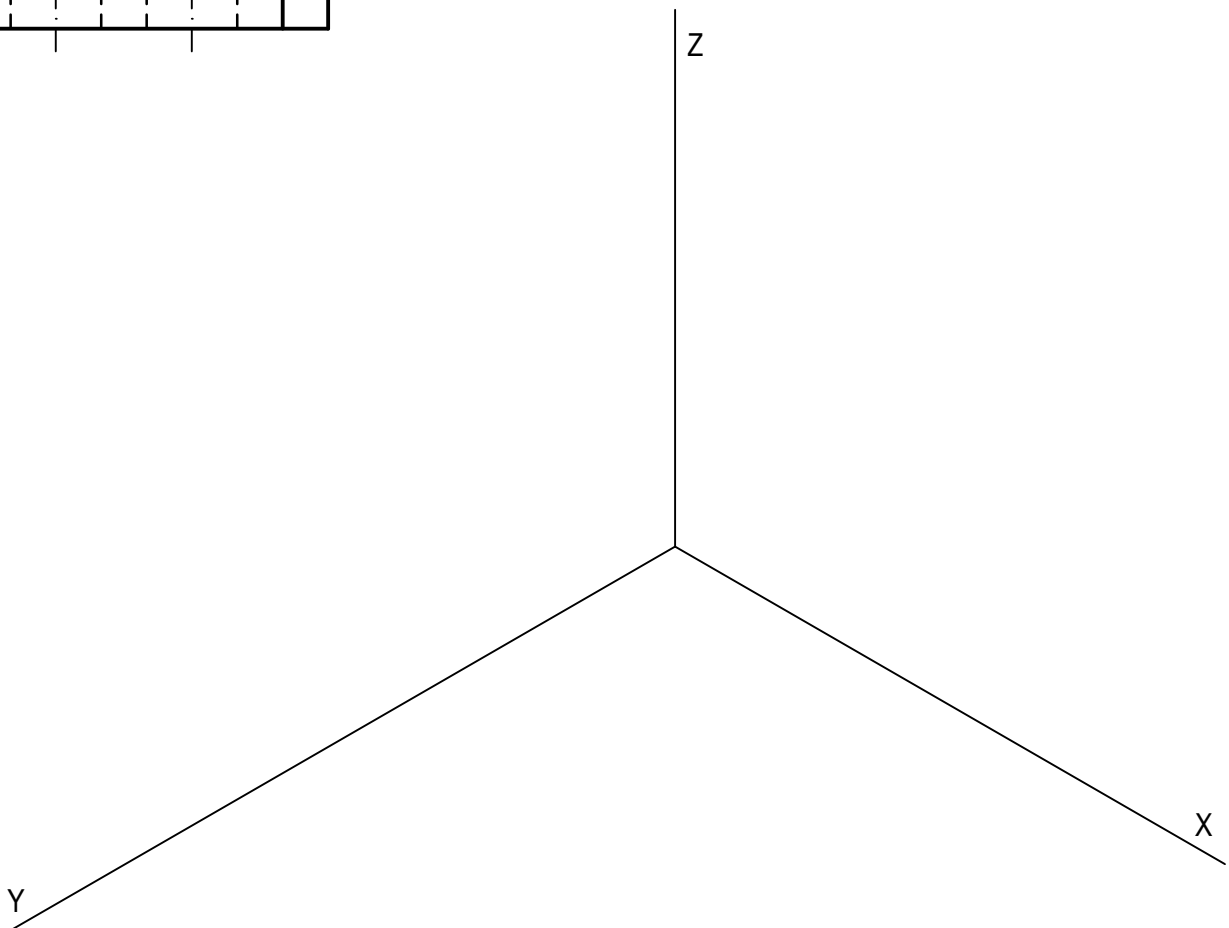
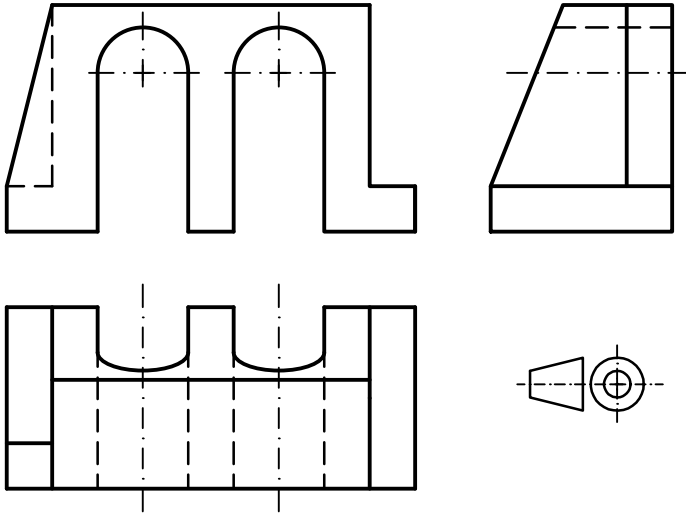
Puntuación:	
Aplicación del coeficiente	0.5 puntos
Aplicación de la escala	0.5 puntos
Alzado	3.0 puntos
Perfil	3.0 puntos
Acotación	3.0 puntos
<b>Puntuación máxima</b>	<b>10.0 puntos</b>

### EJERCICIO 3º

#### PERSPECTIVA AXONOMÉTRICA

Dados el alzado, la planta y el perfil de una pieza a escala 1:2, según el método de representación del primer diedro de proyección, se pide:

Representar su perspectiva isométrica a escala 1:1, según los ejes dados, sin representar las aristas ocultas.



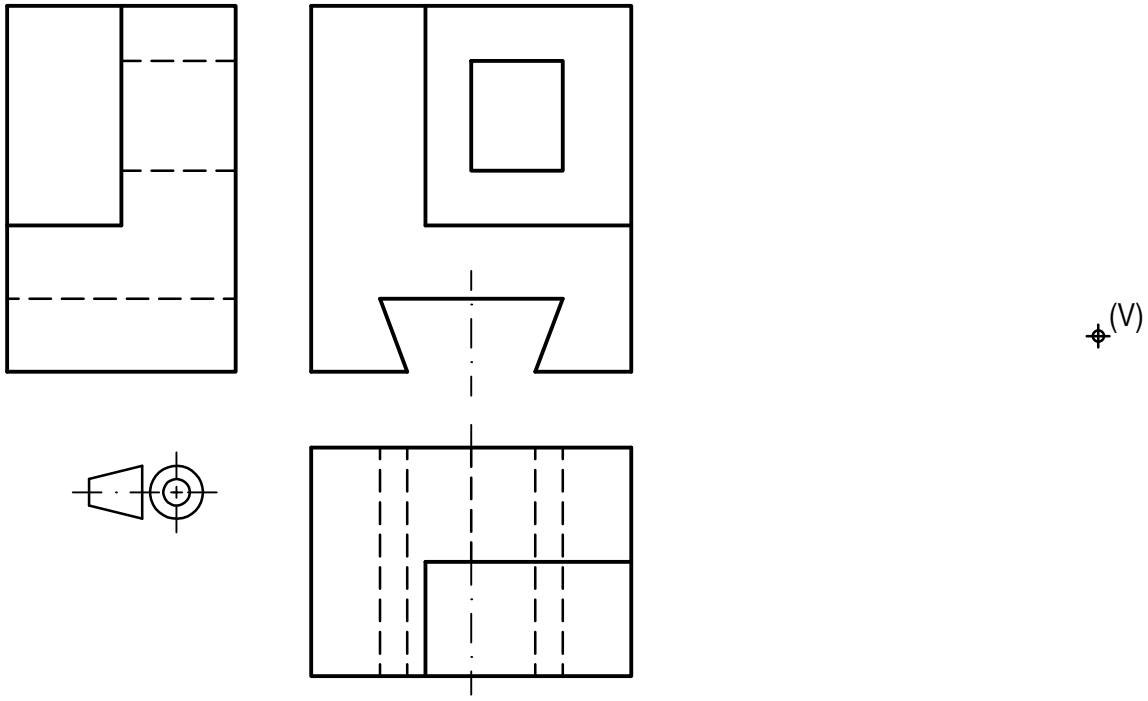
#### Puntuación:

Aplicación del coeficiente	0.5 puntos
Aplicación de la escala	0.5 puntos
Volumen izquierdo	4.5 puntos
Volumen derecho	4.5 puntos
<b>Puntuación máxima</b>	<b>10.0 puntos</b>

**EJERCICIO 4º**  
**SISTEMA CÓNICO**

Definido el sistema cónico por la línea de tierra L.T., la línea de horizonte L.H., el punto principal P y el abatimiento sobre el plano del cuadro del punto de vista (V), se pide:

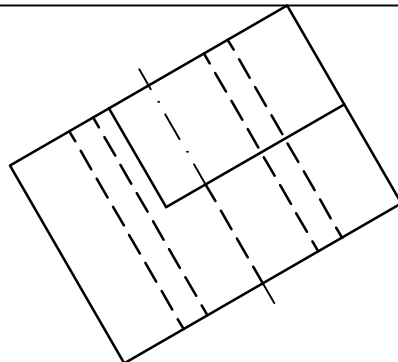
Dibujar, a escala 1:1, la perspectiva cónica del sólido dado por sus vistas a escala 1:1, según el método de representación del primer diedro de proyección, sabiendo que se encuentra apoyado en el plano geometral en la posición indicada por el abatimiento de su planta sobre el plano del cuadro.



L.H.

P

L.T.



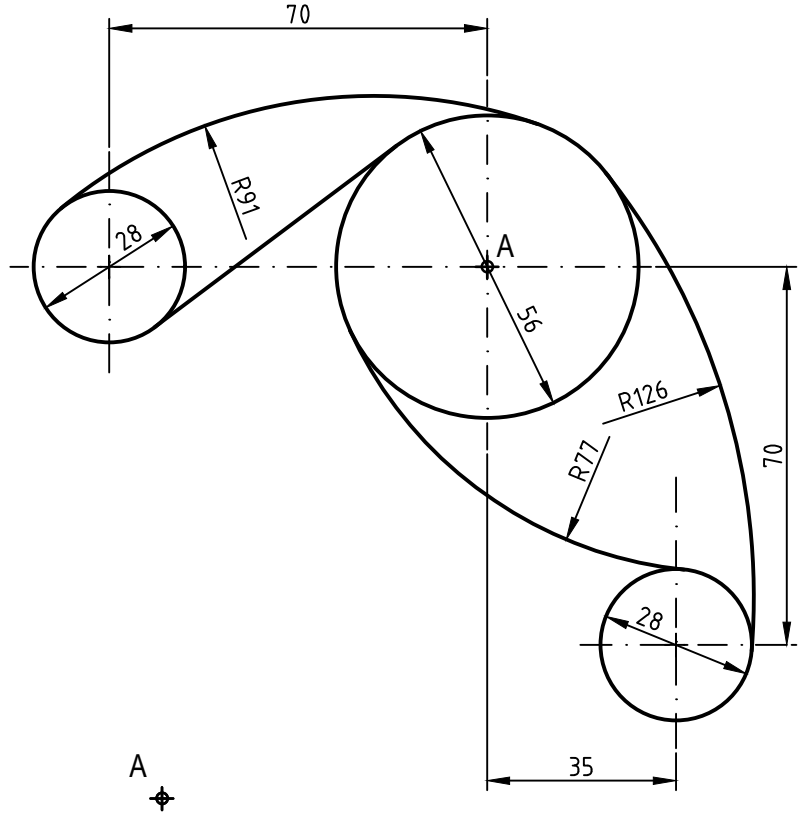
**Puntuación:**

Perspectiva planta	2.0 puntos
Perspectiva volumen inferior	4.0 puntos
Perspectiva volumen superior	3.0 puntos
Aristas ocultas	1.0 puntos
<b>Puntuación máxima</b>	<b>10.0 puntos</b>

**EJERCICIO 5º**  
**TRAZADO GEOMÉTRICO**

Dada la vista acotada de una figura, se pide:

Dibujar dicha figura a escala 7:6 a partir del punto A dado, determinando gráficamente los centros de los arcos de enlace y puntos de tangencia.



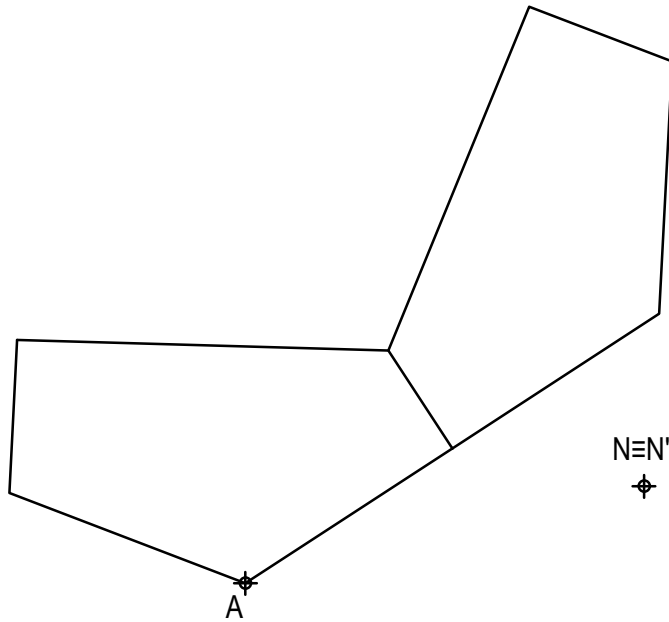
Puntuación:	
Centros de arcos de enlace	3.0 puntos
Puntos de tangencia arco-circunferencia	1.0 puntos
Recta tangente	2.0 puntos
Puntos de tangencia recta-circunferencia	1.0 puntos
Dibujo del objeto	3.0 puntos
<b>Puntuación máxima</b>	<b>10.0 puntos</b>

## EJERCICIO 6º

### HOMOLOGÍA

Dada la figura representada y la homología afín ortogonal definida por los pares de puntos homólogos  $A-A'$  y  $N \equiv N'$  (doble), se pide:

1. Determinar el eje de afinidad.
2. Representar la figura homóloga de la dada.



$A'$

Puntuación:

Apartado 1 2.0 puntos

Apartado 2 8.0 puntos

**Puntuación máxima 10.0 puntos**